

基座光学

Oeabt *Mounts&Holders*

光学调整架

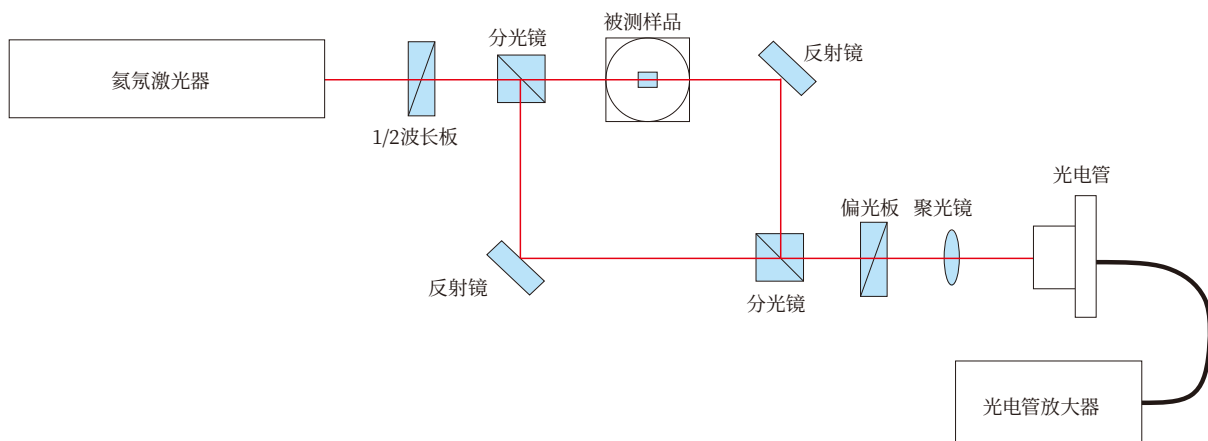


光学调整架综合介绍

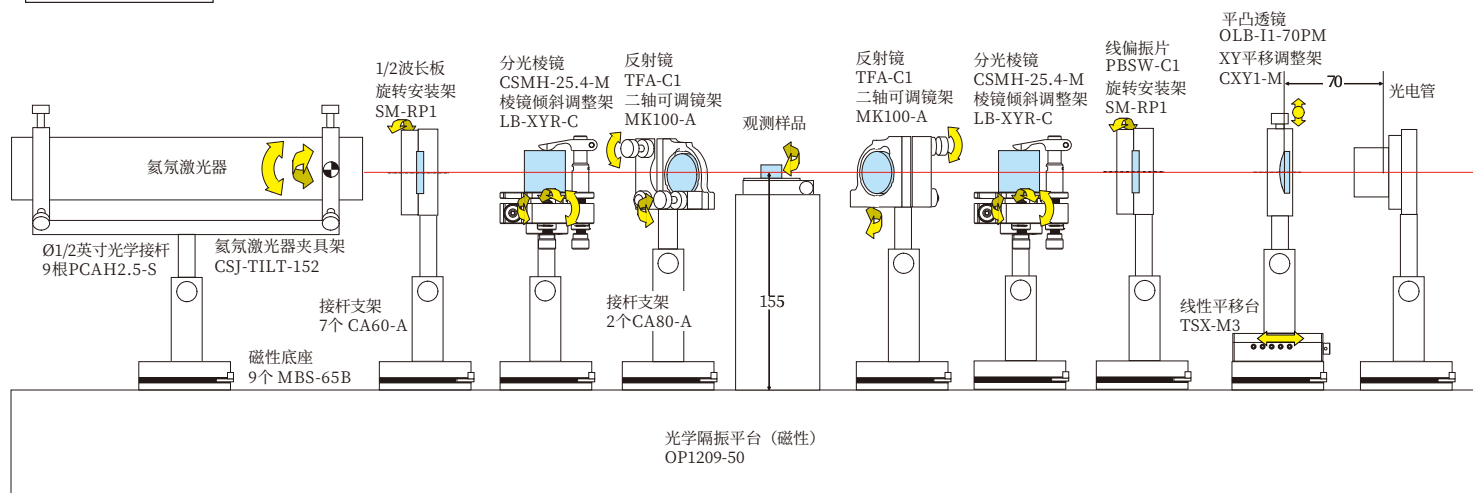
选择光学调整架时不仅需要确认尺寸是否合适，还要保证能进行必要的调整，并满足光学系统的空间限制等。所以，这也是一个要进行多方面确认的工作。这里，我们通过一个具体的例子，按照构筑光学系统的顺序，简要说明一下选择光学调整架的过程和需要注意的事项。

首先，在制作光学实验装置前，要根据实验原理，准备好光路图。一般来说，大部分的光路图中仅画了光学元器件等，通常没有调整架及调整轴的信息。我们通过下面的光路图作为例子，说明一下构建实验装置的要点。

光路图



实验装置结构图



如图所示，为了搭建这个光学系统，必须以激光束为基准，把每个光学元器件放置到合适的位置。不同的光学元器件，其安装使用方法也不同，所以选用的镜架和调整轴也会不一样。统观光路结构图，确认光轴高度是否一致？镜架之间是否会互相干涉？是否具备了光学系统所要求的调节自由度？等等。以此来决定系统的组成部件。

★ 光轴高度

通常，光学实验装置都是固定在水平实验台上，并且出射光束大多也是水平方向的。所以，我们可使用这个激光束作为设置光学元器件的基准。光学系统中所使用的光学元器件都和激光束处于同一高度是最理想的实验状态。需先确定好系统的光轴高度，以此来选择合适的可调节镜架或支撑件。如果激光光源或被测样品的光轴高度固定时，那么就须以其高度为基准，选择调整其他光学器件的高度。另外，如果整个系统的光轴高度没有特别的限制时，通常以整个系统中光轴高度最低的那个器件的高度为基准，选配合适其他光学器件的光轴高度。

★ 光轴高度

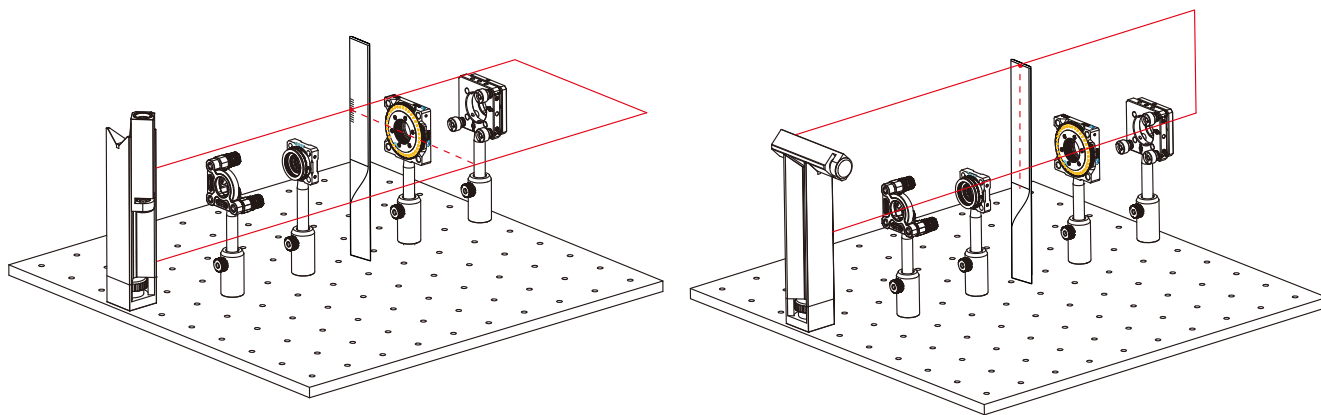
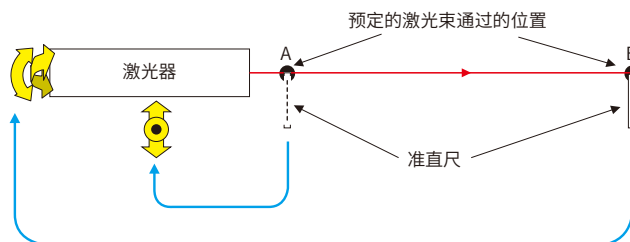
光束，是一个摸不着，也不能直接看到其行进轨迹的东西。激光束照射到光学元器件上，在什么位置以什么角度反射，一般我们不能直接用肉眼观察。所以，我们通常通过照射到光学元器件后的反射光或透射光来判断激光光束和光学元器件之间的相互位置关系。这种光学调整方法也常被简称为【对准】。

① 激光器的调整方法

在光学平台上，在激光束预定通过的位置上做好2个A/B标记。如果平台上有矩阵排列的螺纹孔时，最好选定激光束穿过这些螺纹孔的位置，这样会比较方便些。

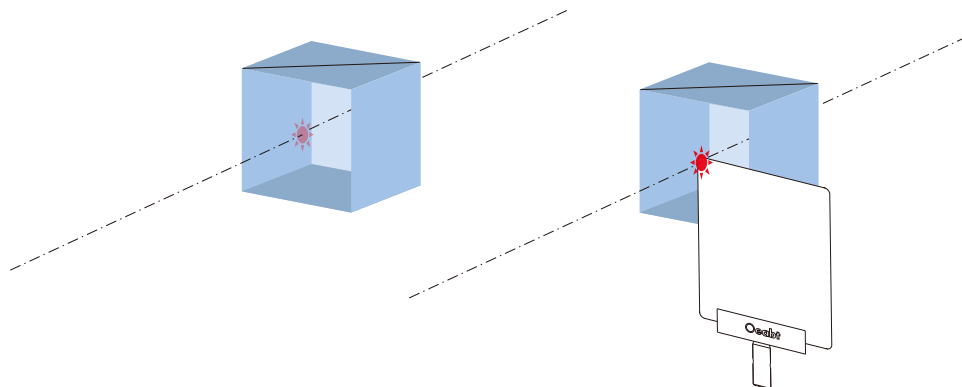
设置好激光器后，发射激光束。用MX2激光准绳仪放置于平台上确认激光束的位置。先把准直尺竖立在靠近激光器的A标记处，上下左右调整激光器的光束高度和位置。然后，把尺子移到远离激光器的那个B标记的位置处，调节激光器的角度，使激光束照射在尺子的相同高度上。如此反复几次调整激光器的角度和位置，就可得到一束其光轴在希望的高度上，并且平行于台面的激光束了。

激光器调整完毕后，固定好激光器的位置，防止光轴偏移。



② 调整激光束和光学元器件相对位置的方法

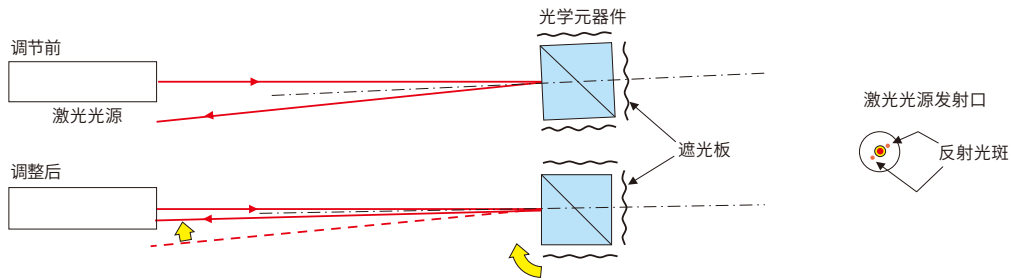
当激光束照射到光学元器件的表面上时，目视调整元器件的位置使其散射光出现在元器件的中心位置。而当激光较弱或元器件的表面透过率很高时，可能会观察不到散射光束。在这种情况下可以用纸张或白屏板的一角故意放置遮使光束散射，便于确认和调整激光束的位置。



③ 调整激光束垂直入射光学元件的方法

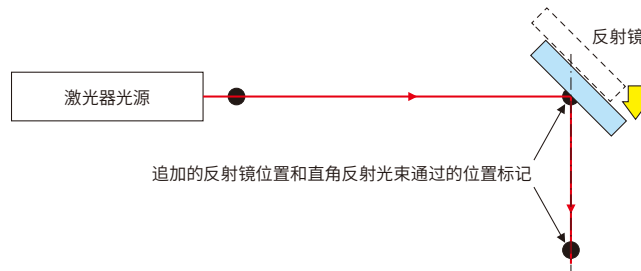
激光束照射到平面形状的光学器件时，该平面器件会将光束反射回光源处的，此时可确认反射光斑的位置判断是否垂直。复杂的光学系统，会出现多个反射光斑，这时可使用遮光板把其他器件的反射光束遮挡掉后，以调整某特定器件的角度，使其激光束反射回到激光光源的出口附近。当几个元件同时反射回几个光束时，同理调整元件的角度，使它们的反射光斑的中心位置处于激光发射口附近。

注意：假如反射光束被完全反射回激光器发射口的话，会导致激光器的输出不稳定。请把反射光束调节至发射口的附近，并以可看到完整光斑为准。



④ 设置45度入射角的元件

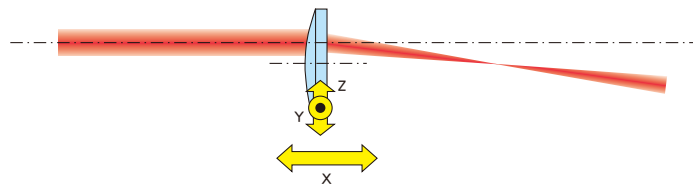
首先在光学平台上，追加反射镜的位置和直角反射光束通过位置的标记。然后在反射光束和反射镜位置连线的延长线上设置反射镜，使反射表面中心处在这条直线上。在这个延长线上平行移动反射镜镜架，当激光束照射到反射镜反射面的中心位置上时固定反射镜。最后，调整反射镜的光学调整架的水平和垂直方向的角度，使反射光束通过反射光束标识位置上的指定高度，使激光光束与平台平行。



⑤ 调整透镜光轴

当激光器的照射位置偏离透镜的光轴时，为了使透过的激光光束与光轴方向一致，需要在YZ轴方向调节透镜位置。同时，一般还要使激光光束聚焦到某指定位置，所以还需要X轴方向的调整。这种X轴方向的调整机构一般不需要微调，我们推荐选用能够在较大范围快速调整的TSX-M3线性位移台。（注意：如果是显微镜那样的短焦距镜头，X轴方向也是需要精密调节的。）

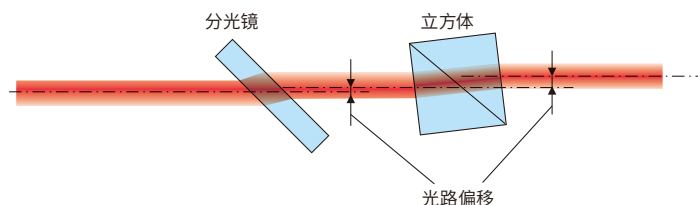
在一般的光学系统中，通常不需要精密调整透镜的倾斜。如果透镜中心在激光光束的光轴上，即使透镜稍有些倾斜，激光光束的前进方向也是不变的。但是，在干涉仪或激光加工等精密的光学系统里，镜片的倾斜所产生的光学象差也需要关注时，可以通过观察波面或光斑的强度分布，调整镜片的倾斜，使其达到最佳状态。



⑤ 调整透镜光轴

当激光束垂直照射到平行平面的元件时，透射光路并不会改变。然而当元件倾斜于光轴时，出射光路相对入射光路会平行移动。元件的折射率，厚度和入射的角度不同时，其偏移量也不同。因此，如果需要在已经调整好的光路中插入分光镜时，必须事先考虑激光束的偏移，配置光学元件的位置。

例如，固定分光镜后方的光学元件时，使用可以自由调节位置的底板，使其不受平台安装孔位置的限制。

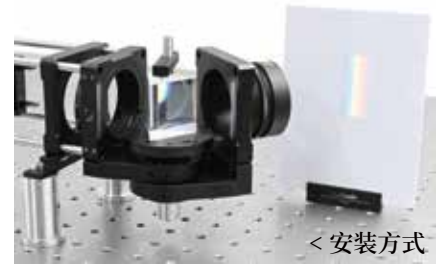




旋转安装座



- ▶ 360°旋转安装台, 激光刻度, 分度2°;
- ▶ 两个支脚台之间±90°角位移;
- ▶ 可独立锁定的安装支脚板;
- ▶ 垂直高度23.8mm的调节范围;
- ▶ 台面多螺孔阵列, 便于元件安装;



型号	CST-X180	调节范围	安装板: 360°旋转 支脚台: 互为±90°角旋转(可锁定) 接杆: 23.8mm的垂直高度调节(可锁定)
规格	83.9**83.9*63.6mm		
螺孔类型	M4*8处, M6*4处, M4*2处(沉头孔)		
材质	7075铝合金+304不锈钢	重量	462.6g



氮氖激光器夹具架

- ▶ 双圆心孔设计, 并使安装的激光器保持稳固和优良的初始同心度;
- ▶ 兼容Ø30-Ø44mm的氮氖激光器安装;
- ▶ 提供±5°俯仰角度和±5°偏摆角度的可调范围;
- ▶ 兼容60mm笼式系统;

安装方式 >



型号	CSJ-TILT	调节范围	±5°俯仰, ±5°偏摆
规格	79.1*84.6*16.0mm	通孔间距	Ø6.02mm, 间距60*60mm
夹持直径	Ø30-Ø44mm	重量	129.2g



氮氛激光器安装座

- ▶ 用于氮氛激光器和其他圆柱形物体的无漂移定位；
- ▶ 两轴调整，调节旋钮提供 $\pm 4.5^\circ$ 的俯仰和 $\pm 4.5^\circ$ 的偏转控制；
- ▶ 兼容从 $\varnothing 25.4$ - $\varnothing 44.5$ mm的圆柱形元件组件；
- ▶ 底部具有沉头孔，便于水平或垂直安装固定至平台；



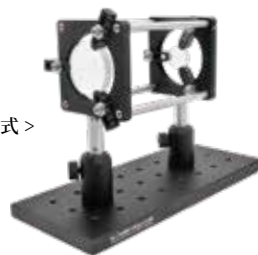
型号	CPL-TILT	夹持直径	$\varnothing 25.4$ - 44.5 mm
规格	96.5*63.4*63.1mm (不含调节器)	螺孔类型	M6*2处 (沉头孔)
调节范围	$\pm 4.5^\circ$ 俯仰, $\pm 4.5^\circ$ 偏转	重量	510.0g
调节精度	M6*0.35调节螺丝, 精度10.7mrad/转	材质	7075铝合金



CRD-2X系列 可调节透镜架

- ▶ 兼容 $\varnothing 16$ - $\varnothing 51$ mm的光学元件；
- ▶ 兼容60mm笼式系统；
- ▶ 4个通孔，中心间距为60mm，用于安装我们的笼杆；
- ▶ SM2螺纹(2.035"-40)，兼容SM2系列的透镜套管；
- ▶ 带有激光刻印的标注刻度，用于辅助光学元件的定心；
- ▶ M4螺纹安装孔，可安装接杆，用于自由空间；

安装方式 >



规格	71.1*71.1*18.5mm	通孔类型	$\varnothing 6$ mm, 间距60mm
兼容镜片	$\varnothing 16$ - $\varnothing 51$ mm的镜片	材质	7075铝合金
端口螺纹	SM2 (2.035"-40) 内螺纹		

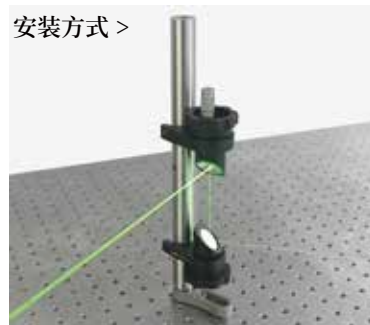
型号	夹具类型	兼容镜片厚度	重量
CRD-S2X	平坦侧夹具	理论上厚度无限制	67.9g
CRD-V2X	V型侧夹具	最厚5mm	68.3g



光学爬高架套件

- ▶ 在光学系统中对光束重新定向、改变高度；
- ▶ 设计安装于 $\varnothing 25$ mm或 $\varnothing 1$ 英寸的光学接杆上的应用；
- ▶ 360°连续旋转， $\pm 10^\circ$ 的俯仰调节；
- ▶ 最低光束高度: 46.2mm；
- ▶ 最高光束高度: 接杆高度-50.3mm；

安装方式 >



爬高架套件包含:

FRM1-A底部安装座、FRM1-X顶部安装座、CFJP-S系列 $\varnothing 25$ mm接杆、PCA31-S接杆底盘、M-BASE-C叉式压板



FRM1-A 底部安装座

- ▶ 旋转光束转向部件；
- ▶ 45°安装座, 360°连续旋转；
- ▶ 用于安装厚度≥3.3mm的Ø1英寸光学元件；
- ▶ 背部通光孔径: Ø16.7mm；

型号	FRM1-A	调节范围	360°连续旋转
镜片安装	Ø1英寸, 厚度≥3.3mm	通光孔径	Ø16.66mm
重量	160.0g	材质	7075铝合金



FRM1-X 顶部安装座

- ▶ 俯仰旋转光束转向组件；
- ▶ 45°安装座, 360°连续旋转；
- ▶ 千分尺提供±10°的仰俯调节, 每转9.43mrad/rev；
- ▶ 用于安装厚度≥3.3mm的Ø1英寸光学元件；
- ▶ 背部通光孔径: Ø16.7mm；

型号	FRM1-X	调节范围	360°连续旋转; ±4°仰俯调节, 9.43mrad/rev
镜片安装	Ø1英寸, 厚度≥3.3mm	通光孔径	Ø16.66mm
重量	201.2g	材质	7075铝合金



双轮滤光片转轮

- ▶ 双轮, 可装12个滤光片, 通光孔径Ø23mm；
- ▶ 用于最厚4mm的Ø1英寸的滤光片安装；
- ▶ SM1(1.035"-40)内螺纹孔, 每个安装孔附带CSK3卡环；
- ▶ 镜片边缘光刻有1-6数字, 便于标注确认; 可重复转动转轮, 转换滤光片；
- ▶ 底座开有M6螺纹孔可安装接杆支架, 用于自由空间的搭建实验；
- ▶ Ø6mm沉头槽, 长度20mm位移孔可调整校准；



型号	FWO-A2	孔径	SM1(1.035"-40)内螺纹
规格	94.0*96.0*46.6mm	孔位	12孔, 附带SM1卡环
安装元件	Ø1英寸滤光片	重量	256.0g
操作方式	手动顺时针/逆时针转动	材质	7075铝合金



单轮滤光片转轮

- ▶ 单轮, 可装6个滤光片;
- ▶ 用于最厚4mm的Ø1英寸滤光片安装;
- ▶ SM1(1.035"-40)内螺纹孔, 每个安装孔附带CSK3卡环;
- ▶ 透光孔径Ø23mm, 可重复转动转轮, 转换滤光片;
- ▶ 镜孔边光刻有1-6数字, 便于标注确认;



安装方式 >

型号	FWO-A1	孔径	SM1(1.035"-40)内螺纹
规格	94.0*96.0*38.5mm	孔位	6孔, 附带SM1卡环
安装元件	Ø1英寸滤光片	重量	189.0g
操作方式	手动顺时针/逆时针转动	材质	7075铝合金



90°光路切换台

- ▶ 翻转平台在光路实验中需要切换光学元件时变得更加方便;
- ▶ 翻盖设计用于0°或90°的角度翻转;
- ▶ 在和镜架组合使用时, 重复移出和插入时, 其位置稳定性和在现性很好;
- ▶ 台面排列有8个M4螺孔可安装不同元件;
- ▶ 底部M4螺孔可安装不锈钢接杆上;

安装方式 >



型号	规格	高度	重量	材质
FM40-A	40.0*40.0*18.0mm	21mm	84.0g	7075铝合金



紧凑型翻转平台

- ▶ 可0°或90°翻转, 以移出光路;
- ▶ 上表面M4螺孔, 安装光机件;
- ▶ 通过M6沉孔安装接杆;

安装方式 >



型号	FM90-L	螺孔类型	M4*3处、M6*1处(沉头孔)
规格	25.4*25.4*23.5mm	重量	27.5g
翻转角度	0°或90°	材质	7075铝合金



小型挠性夹持臂

- ▶ 夹持厚度在0.7mm-2.3mm的光学元件或薄卡平板；
- ▶ 手拧螺丝挠性设计，用于夹持固定；
- ▶ 底部螺孔便于安装接杆；



型号	FFCA	螺孔类型	M5*1处
规格	Ø12.5*46.1mm	重量	11.1g
夹持范围	0.7-2.3mm	材质	7075铝合金



倾斜调整架

- ▶ 倾斜调整架用于俯仰、偏转调节和进行Z方向升降；
- ▶ 利用压臂极其适合用于棱镜和分束立方体；
- ▶ 台面多螺纹阵列；
- ▶ 底部M4螺孔可连接接杆用于自由空间搭建；



型号	规格	螺孔类型	调节范围	重量	材质
LB-A3	Ø50.3*17.0mm	M3*5处, M4*5处	±4°俯仰偏转, ±2mm升降	75.8g	7075铝合金



棱镜倾斜调整架

- ▶ 三轴倾斜，提供俯仰和偏转调节±5°；
- ▶ 用于安装高度在17.5~28.0mm的棱镜、分束镜、非标准光学元件；
- ▶ 可锁定式M5*0.25调节螺钉；

安装方式 >



型号	LB-XYR-C	调节范围	俯仰倾斜、偏转调节±5
规格	Ø57.2*68.9mm	螺纹类型	台面:M3*4处、M4*1处;底部:M4*1处
夹持高度	17.5~28.0mm	重量	139.2g



标准二轴可调镜架

- ▶ 镜架孔位兼容Ø1英寸,厚度2-10mm的光学镜片;
- ▶ 两轴手动微调,可俯仰调节;
- ▶ 调节差分杆安装了滚花旋钮和锁定螺母;
- ▶ 7075铝合金材质制作;表面采用阳极氧化发黑处理工艺;

安装方式 >



型号	MK100-A	螺孔类型	M4*2处(沉头孔)
规格	51.0*54.0*39.0mm	重量	80.5g
安装孔	兼容Ø25.4mm,厚度2-10mm镜片	材质	7075铝合金
倾斜角度	±4°		



Ø1/2英寸可调镜架

- ▶ XYZ三轴倾斜可调镜架,可安装Ø1/2英寸或Ø12mm的光学元件;
- ▶ 最大可调倾斜角度:±4°;
- ▶ 通过三个3/16"-100螺丝实现每转13 mrad(0.75°)的精密调节;
- ▶ 底部开有两个M4螺纹安装孔,可固定安装在接杆支杆上面;
- ▶ 非常适合OEM使用,可以作为元件整合进高精度激光机械使用;
- ▶ 采用加力弹簧使镜架稳定性提高可用于精密实验的应用场合;



型号	MS-A12	安装孔	兼容Ø12.7mm或12mm的光学元件
规格	29.5*29.5*18.9mm	功能	XYZ三轴可调
孔径	Ø13mm	重量	24.8g
孔深	5.5mm	材质	7075铝合金



方形两轴调整镜架

- ▶ 安装高度1英寸和25mm的方形或矩形光学元件;
- ▶ 安装厚度≥3.0mm的光学元件;
- ▶ ±4°的仰俯/偏转调节;
- ▶ 底部M4螺孔可连接Ø12mm接杆;

< 安装方式



型号	MSS-1	螺孔类型	M4*2处
规格	25.4*33.2*22.8(不含测微头)	重量	226.4g
调节范围	±4°仰俯/偏转调节,每转精度21.63mrad/rev	材质	7075铝合金
安装尺寸	高度25/25.4mm,厚度≥3.0mm的方形元件		



倾斜可调平台

- ▶ 倾斜平台，带固定台面，台面尺寸140*140mm；
- ▶ 搭配Nano X3系列位移台使用；
- ▶ 由手拧旋钮操作的俯仰调节；
- ▶ 可调俯仰倾斜角度±4°，最大负载2.5kg；
- ▶ 带十字刻度标尺线槽，可作为位置参考，并便于台面搭载物体的对准；



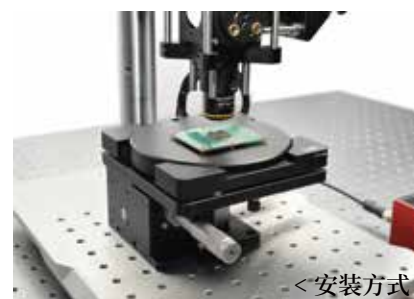
< 安装方式

型号	NPY-140	负载	2.5kg
台面尺寸	140*140mm	重量	1262.1g
调节范围	倾斜仰俯±4°	材质	7075铝合金
载物高度	27.5mm		



旋转倾斜可调平台

- ▶ 倾斜旋转平台，带旋转台面，台面尺寸Ø134mm；
- ▶ 搭配Nano X3系列位移台使用；
- ▶ 360°的连续旋转，可通过“Lock”锁住转台旋转位置；
- ▶ 由手拧旋钮操作的俯仰调节；
- ▶ 可调倾斜角度±4°，最大负载2.5kg；



< 安装方式

型号	NPYR-130	负载	2.5kg
台面尺寸	Ø134mm	重量	1302.2g
调节范围	360°旋转，倾斜仰俯±4°	材质	7075铝合金
载物高度	30mm		



磁性快拆安装座

- ▶ 可拆卸的磁性前面板；
- ▶ SM1 (1.035"-40) 内螺纹；
- ▶ 兼容Ø1英寸，厚度≤8.8mm的光学元件；
- ▶ 底部M4螺孔，可安装接杆；



< 安装方式

型号	MQRT1	螺孔类型	M4*1处
规格	41.6*38.2*12.4mm	重量	22.3g
中心孔径	SM1 (1.035"-40) 内螺纹	材质	7075铝合金
兼容镜片	Ø1英寸，厚度≤8.8mm的光学元件		



标准三轴可调镜架

- ▶ 自带M4安装孔位；
- ▶ 镜架孔位兼容Ø1英寸，厚度2-10mm的光学镜片；
- ▶ XYZ三轴手动微调设计，可提供俯仰调节；
- ▶ 采用高强度不锈钢材质制作；
- ▶ 调节差分杆安装了调节旋钮和锁定螺母；



安装方式 >

型号	OST-K100	螺孔类型	M4*1处(沉头孔)
规格	53*53*38mm	重量	173.9g
安装孔	兼容Ø1英寸，厚度2-10mm镜片	材质	7075铝合金
倾斜角度	±4°		



360°旋转分度台

- ▶ 360°连续旋转，分度1°；
- ▶ SM1 (1.035"-40) 内螺纹；
- ▶ 兼容安装Ø1英寸的偏振光学元器件；
- ▶ 孔间距50mm，适用于大部分位移台面或光学平台安装；
- ▶ 底部M4螺孔安装接杆，用于自由空间实验；

规格	63.5*62.0*12.5mm	调节范围	360°连续旋转，分度1°
中心孔径	SM1 (1.035"-40) 内螺纹	螺孔类型	台面：M4*6处，底部：M4*1处

型号	调节方式	沉孔间距	重量	材质
RK100-A2	滚花边缘	M4*2处(沉头孔)，对角	104.4g	7075铝合金
RK100-A3	手拧旋钮	M6*2处(通孔)，对角	107.1g	
RK100-A4	滚花边缘	M4*2处(沉头孔)，M6*2处(通孔)，间距50*50mm	102.2g	



矩形二轴调整镜架

- ▶ 安装夹持方形或矩形光学元件；
- ▶ 通过尼龙顶丝将厚度≥1mm光学元件固定在前板正面；
- ▶ 俯仰/偏转调节范围：±3°；
- ▶ 有固定安装和可调安装高度选项；



< 安装方式

调节范围	±3俯仰/偏转调节	材质	7075铝合金
调节精度	22.037mrad/转		

型号	规格	镜片安装	光束通孔	重量
RMH1	49.1*19.8*49.9mm	25.4mm/25mm	顶丝固定	65.7g
RMH2	78.3*22.5*76.5mm	50.8mm/50mm		117.5g
RMH-X	49.9*19.0*55.3mm	≤32.5mm	压臂夹持	87.5g



Ø2英寸固定式透镜安装座

- ▶ SM2 (2.035" -40)内螺纹,用于Ø2英寸光学元件或透镜套筒;
- ▶ SM-R2可安装最厚9.5mm的光学元件;
- ▶ SM-R2A可安装最厚9.0mm的光学元件;
- ▶ 底部M4螺纹安装孔,用于安装Oeabt系列接杆;

型号	规格	中心孔径	重量	材质
SM-R2	55.9*12.7*62.5mm	SM2 (2.035" -40) 半螺纹	18.3g	7075铝合金
SM-R2A		SM2 (2.035" -40) 全螺纹	19.1g	



旋转安装架

- ▶ 360°连续旋转的旋转安装架;
- ▶ 可安装最厚为11.5mm的Ø1英寸光学元件;
- ▶ 360°的刻度盘,分度为2°;零刻度线分度1°;
- ▶ 底板的刻度对准线便于精确定位,且正下方具有5弧分游标刻度作用于角度微调;
- ▶ 通过固定螺丝锁定旋转;

型号	SM-RP1	螺孔类型	M4*1处
规格	Ø53.2*62.5mm	重量	95.2g
中心孔径	SM1 (1.035" -40) 内螺纹	材质	7075铝合金
刻度分度	刻度盘:360°,分度2°;零度对准线:分度1°;游标刻度:5弧分;		



Ø1英寸固定式透镜安装座

- ▶ 兼容Ø1英寸或Ø25mm的各种光学元件;
- ▶ 可安装最厚为7mm的光学元件;
- ▶ SM1 (1.035" -40) 内螺纹,附带1个标准SM1卡环;
- ▶ 底部M4螺纹安装孔,用于安装Oeabt系列接杆;

型号	规格	中心孔径	重量	材质
SM-R1	37.3*30.4*10.2mm	SM1内螺纹,兼容1英寸光学元件	8.9g	7075铝合金



45°反射镜安装座

- ▶ 45°固定式安装座,可安装Ø0.5英寸、1英寸或2英寸的圆形光学元件;
- ▶ 兼容Oeabt多系列的光学调整架;
- ▶ 采用2个或2个以上的反射镜座能快捷实现光路抬升的搭建;
- ▶ 具有互成90°的2个通孔,既可透射也可以反射光束,非常适合分束应用;

型号	规格	镜片安装	光束通孔	螺孔类型	重量
SM05-FS	Ø22.2*19.2mm	Ø0.5英寸	Ø14.1mm, Ø4.6mm	M4*1处	11.4g
SM1-FS	Ø34.0*32.0mm	Ø1英寸	Ø26.0mm, Ø10.8mm	M4*1处	74.1g
SM1-1T	Ø34.0*32.0mm	Ø1英寸	Ø26.0mm, Ø18.9mm	/	20.0g
SM2-2T	Ø68*60.0mm	Ø2英寸	Ø53.4mm, Ø38.0mm	/	163.6g



小型光元件转接件

- ▶ 用于Ø2-10mm的光学元件安装;
- ▶ 将非标准尺寸的光学元件安装到带螺纹的Ø1/2英寸安装座;
- ▶ Ø1/2英寸转接件兼容SM05透镜套管;
- ▶ 胶合凹口用于将光学元件固定到外壳内;

安装方式 >



型号	安装光元件(ØD)	通光孔径(ØD)	厚度	重量
SLMR2	2-2.05mm	1.8mm	2.16mm	2.0g
SLMR3	3-3.05mm	2.7mm		1.9g
SLMR5	5-5.05mm	3.8mm		1.8g
SLMR6	6-6.06mm	4.8mm		1.5g
SLMR6.3	6.35-6.4mm	5.4mm		1.5g
SLMR7	7-7.03mm	6mm		1.4g
SLMR7.4	7.4-7.41mm	6.4mm		1.4g
SLMR8	8-8.02mm	7mm		1.3g
SLMR9	9-9.01mm	7.9mm	2.5mm	1.0g
SLMR10	10-10.03mm	8.8mm		1.0g



倾斜偏转调整架

- ▶ ±2.5°的俯仰与偏转调节功能;
- ▶ 可实现重复性的精密定位各种圆柱形组件;
- ▶ 可夹持直径范围为30-35mm;
- ▶ 运动定位点;
- ▶ 普克尔斯盒调整架;



< 安装方式

型号	规格	可夹持直径	调节范围	重量	材质
TAL-PCH	60.0*55.5*59.0mm	Ø30-Ø35mm	±2.5°俯仰偏转	200.0g	7075铝合金



TOC-X

TOC-X2

TOC-X系列 可调自动定心调整架

- ▶ 自动定心机构,可快速交换光学元件;
- ▶ 可安装 $\varnothing 2.5\sim\varnothing 50.8\text{mm}$ 范围大小内的光学元件;
- ▶ 非常适用于圆形或正方形光学器件;
- ▶ 锁定螺丝可实现安全固定功能;
- ▶ 倾斜款可提供ZXY轴角度调节,最大可调角度: $\pm 4^\circ$;

安装方式 >



规格	53.9*53.9*41.0mm (不包含爪夹具)	光轴高度	50.8mm
兼容镜片	$\varnothing 2.5\sim\varnothing 50.8\text{mm}$	材质	7075铝合金
螺孔类型	M4*1处(沉头孔)		

型号	角度范围	重量
TOC-X(可调倾斜款)	$\pm 4^\circ$	148.5g
TOC-X2(固定款)	无	71.6g



V形两轴调整夹架

- ▶ 利用压臂夹持安装圆柱形组件;
- ▶ 可夹持 $\varnothing 2\text{mm}\sim 41.7\text{mm}$ 的圆柱形组件,如光纤准直件、激光模组等;
- ▶ 提供 $\pm 4^\circ$ 的俯仰和偏转调节;
- ▶ 通过调整接杆位置来实现高度调节;

安装方式 >



型号	规格	夹持直径	重量	材质
VBTM-A	$\pm 4^\circ$ 仰俯偏转, $0.84^\circ/\text{转}$	$\varnothing 2\sim\varnothing 20.8\text{mm}$	96.1g	铝合金+不锈钢
VBTM-B		$\varnothing 7.4\sim\varnothing 41.7\text{mm}$	196.4g	



$\varnothing 2$ 英寸三轴调整架

- ▶ 兼容安装 $\varnothing 2$ 英寸的光学元件;
- ▶ 提供 $\pm 3^\circ$ 的仰俯和偏转;
- ▶ TAMH-T2: SM2 (2.035" -40) 内螺纹, 附带1个卡环;
- ▶ TAMH-S2: $\varnothing 52.5\text{mm}$ 平滑孔, 顶丝固定;
- ▶ M4沉孔用于接杆安装;

安装方式 >



规格	80.580.5**25.5mm (不含调节器)	调节精度	13.94mrad/转
调节范围	$\pm 3^\circ$ 仰俯/偏转调节	材质	7075铝合金

型号	中心孔径	安装镜片	重量
TAMH-T2	SM2 (2.035" -40) 内螺纹	$\varnothing 2$ 英寸, 厚度 $\leq 9.15\text{mm}$	172.8g
TAMH-S2	$\varnothing 52.5\text{mm}$	$\varnothing 2$ 英寸, 厚度 $\geq 3\text{mm}$	175.6g